

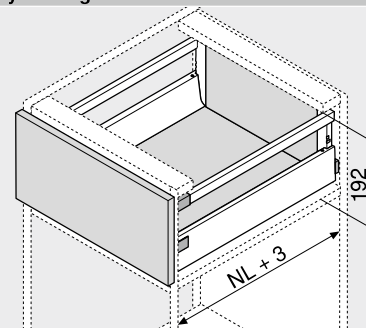
Frontkihúzású fiók – magasító korlát – C

Webkód
DQC5JY



- egy magasító korláttal
- fiókdoldal magasító lehetséges
- rejtett vezetősínrendszer, teljes kihúzás – pihekönnyű futáshoz egy bútoréleten keresztül
- szerszám nélkül szerelhető
- 3-dimenzióban állítható előlap
- integrált **BLUMOTION** a finom és halk záródásért, **SERVO-DRIVE** rendszerrel kombinálható
- vagy **TIP-ON BLUMOTION** fogantyú nélküli bútorokhoz, de fogantyús bútorokhoz is hangsúlyozásként

Helyszükséglet



NL Névleges hosszúság

Rendelési információk

1		Korpuszsínek bal/jobbról
BLUMOTION		
Dinamikus terhelhetőség (kg)		
Névleges hosszúság NL (mm)	30	65
270	578.2701B	
300	578.3001B	
350	578.3501B	
400	578.4001B	
450	578.4501B	576.4501B
500	578.5001B	576.5001B
550	578.5501B	576.5501B
600	578.6001B	576.6001B
650		576.6501B

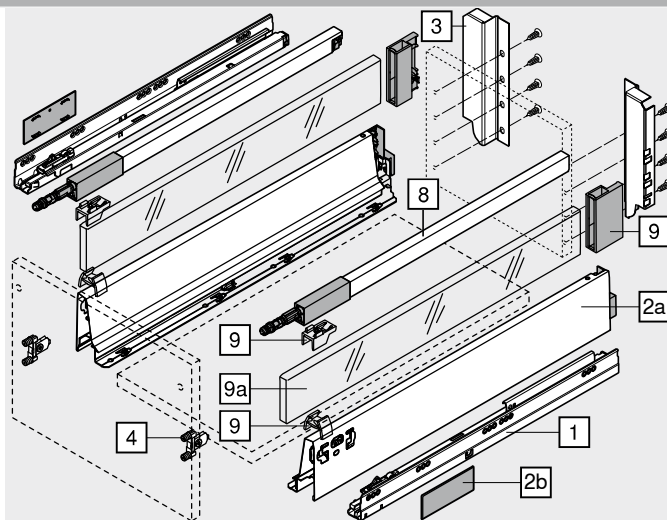
2		Káva-készlet
Káva magassága (mm) 83,6		
Névleges hosszúság NL (mm) Szín		
SW TS R9006		
270	378M2702SA	
300	378M3002SA	
350	378M3502SA	
400	378M4002SA	
450	378M4502SA	
500	378M5002SA	
550	378M5502SA	
600	378M6002SA	
650	378M6502SA	

Tartalmaz:
2a 1 x Káva bal/jobbról
2b 2 x Takarósapka mélynyomott Blum-logóval, 1000 darabtól egyedi nyomattal

3		Hátfalrögzítő bal/jobbról
Szín		Anyaga
SW TS R9006		Acél
		Cikkszám
		Z30C000S

4		Előlaprögzítő
Rögzítési mód		Cikkszám
INSERTA		2 x ZSF.39A2
Csavarozás		2 x ZSF.35A2
Bepréselés		2 x ZSF.36A2

Szín	Szín	Szín	Szín
SW Selyemfehér	S Fekete	TS Terrafekete	WGR Világosszürke
R9006 RAL 9006 szürke (fehéralumínium)			



8		Hosszanti magasító korlát bal/jobbról
Névleges hosszúság NL (mm)		Szín
		SW TS R9006
270	ZRG.207RSIC	
300	ZRG.237RSIC	
350	ZRG.287RSIC	
400	ZRG.337RSIC	
450	ZRG.387RSIC	
500	ZRG.437RSIC	
550	ZRG.487RSIC	
600	ZRG.537RSIC	
650	ZRG.587RSIC	

Tartozékok			
9		Tartó alkatrész-szett	
Szín		Anyaga	Cikkszám
SW S WGR		Műanyag	Z36C0080
9a		Magasító elem (oldalsó)	
Szín		Anyaga	Cikkszám
Átlátszó áttetsző		Üveg	Z37Rxx7C
SW TS R9006		Alumínium	2 x Z37Axx7C

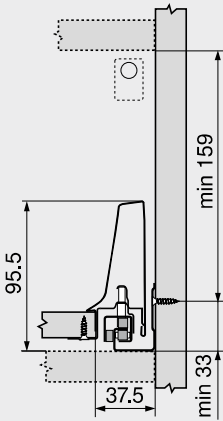
Rendelési információk lsd. Tartozékok-Fiókdoldal magasító

Frontkihúzású fiók – magasító korlát – C

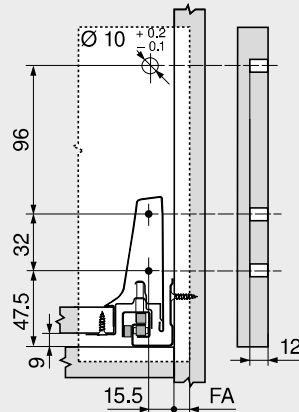
Webkód
DQC5JY

Tervezés

Helyigény a korpuszban

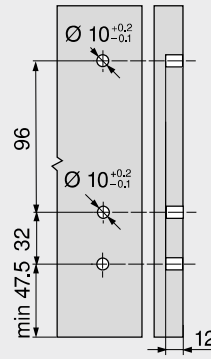


Beépítési méretek – előlap – csavaros

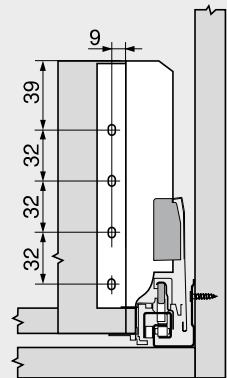


FA Előlapráútés

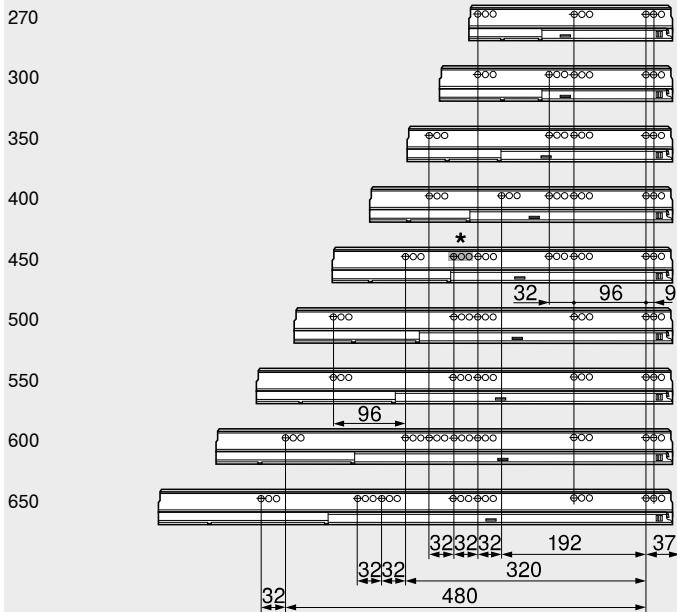
Befúrási méret – előlap – furatméret INSERTA- és bepréseléses



Beépítési méretek – hátfalnál

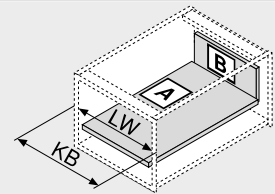
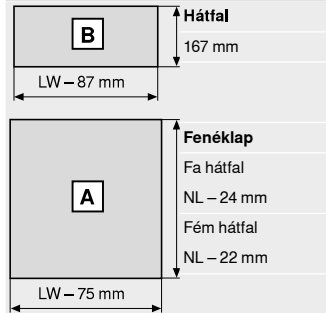


Lyuktávolság – korpuszszínek
Névleges hosszúság NL (mm)



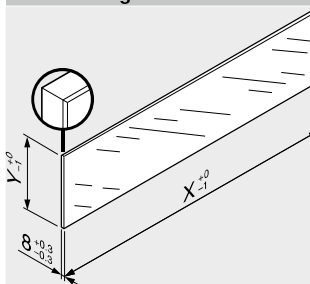
Belső korpuszmélység LT min. = névleges hosszúság NL + 3 mm
* Furatcsoport csak 578.4501B (30 kg) esetén

Szabás – 16 mm-es forgácslap.



KB Korpuszszélesség
LW Belső korpuszszélesség
NL Névleges hosszúság

Szabás – magasító elem



Magasító elem	X (mm)	Y (mm)
Oldalsó	NL – 33	59.5
NL	Névleges hosszúság	

Üvegekkel magasított LEGRABOX | TANDEMBOX fiókoknál a meghatározott méretek miatt a szabvány (DIN EN 14749 2016. június) alapján nincs előírva „függőleges üvegalkatrészek ütéspróbája”. Norma teljesítése szerint biztonsági üveg nincs előírva. A felső élek megmunkálása egy polírozott sima srégített él 1 mm ±0.5 mm értékben.

Oldalmutatók

Áttekintés – TANDEMBOX antaro	263	Tartozékok – fém háttal	302
Áttekintés – SERVO-DRIVE LEGRABOX TANDEMBOX fiókhoz	321	Tartozékok	300
Áttekintés – TIP-ON BLUMOTION TANDEMBOX fiókhoz	313	Korpuszszínek rögzítése	308
Áttekintés – ORGA-LINE TANDEMBOX fiókhoz	515	Áttekintés – felhasználási segédesszközök	561
CABLOXX	552	További technikai információk	662
Tartozékok – magasító elem	300		

Felszerelés, leszerelés és beállítás

Short-URL
www.blum.com/a350



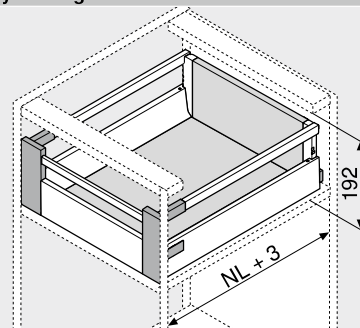
Magasító korlátos belső fiók – magasító korlát – C

Webkód
DQCAHA



- egy magasító korláttal
- fiókololdal magasító lehetséges
- rejtett vezetősínrendszer, teljes kihúzás – pihekönnyű futáshoz egy bútoréleten keresztül
- szerszám nélkül szerelhető
- 3-dimenzióban állítható előlap
- integrált **BLUMOTION** a finom és halk záródásért, **SERVO-DRIVE** rendszerrel kombinálható
- vagy **TIP-ON BLUMOTION** fogantyú nélküli bútorokhoz, de fogantyús bútorokhoz is hangsúlyozás-ként

Helyszükséglet



NL Névleges hosszúság

Rendelési információk

1	Korpuszcsín bal/jobb	
	BLUMOTION	
Névleges hosszúság NL (mm)	Dinamikus terhelhetőség (kg)	
	30	65
270	578.2701B	
300	578.3001B	
350	578.3501B	
400	578.4001B	
450	578.4501B	576.4501B
500	578.5001B	576.5001B
550	578.5501B	576.5501B
600	578.6001B	576.6001B
650		576.6501B

2	Káva-készlet	
	Káva magassága (mm) 83,6	
Névleges hosszúság NL (mm)	Szín	
	SW TS R9006	
270	378M2702SA	
300	378M3002SA	
350	378M3502SA	
400	378M4002SA	
450	378M4502SA	
500	378M5002SA	
550	378M5502SA	
600	378M6002SA	
650	378M6502SA	

Tartalmaz:
2a 1 x Káva bal/jobb
2b 2 x Takarósapka mélynyomott Blum-logóval, 1000 darabtól egyedi nyomattal

3	Hátfalrögzítő bal/jobb		
	Szín	Anyaga	Cikkszám
	SW TS R9006	Acél	Z30C000S

4	Előlap tartó bal/jobb		
	Szín	Anyaga	Cikkszám
	SW S WGR	Műanyag	ZIF.74C0

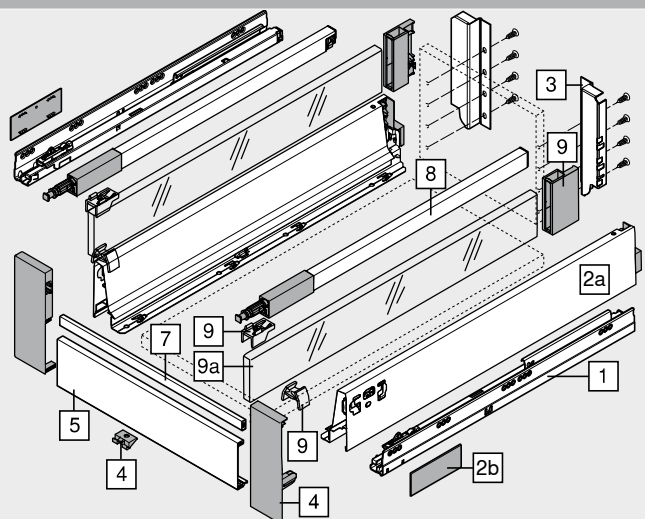
Tartalmaz:
4 1 x Előlap tartó bal/jobb
4 1 x Z31A0008 tartóelem
– 2 x Korlátfejrel együtt – ZRG.000R5F

5	Előlap nút nélkül		
	Szín	Hossza (mm)	Cikkszám
	SW TS R9006	1036	Z31L1036A

Szabás Belső korpuszszélesség LW – 132 mm

7	Keresztkorlát		
	Szín	Hossza (mm)	Cikkszám
	SW TS R9006	1046	ZRG.1046Z

Szabás Belső korpuszszélesség LW – 122 mm



8	Hosszanti magasító korlát bal/jobb	
	Névleges hosszúság NL (mm)	
	Szín	
	SW TS R9006	
270	ZRG.207RSIC	
300	ZRG.237RSIC	
350	ZRG.287RSIC	
400	ZRG.337RSIC	
450	ZRG.387RSIC	
500	ZRG.437RSIC	
550	ZRG.487RSIC	
600	ZRG.537RSIC	
650	ZRG.587RSIC	

Tartozékok			
9	Tartó alkatrész-szett		
	Szín	Anyaga	Cikkszám
	SW S WGR	Műanyag	Z36C0080

9a	Magasító elem (oldalsó)		
	Szín	Anyaga	Cikkszám
	Átlátszó áttetsző	Üveg	Z37Rxx7C
	SW TS R9006	Alumínium	Z37Axx7C

Rendelési információk lsd. Tartozékok-Fiókololdal magasító

Szín	Szín	
SW Selyemfehér	S	Fekete
TS Terrafekete	WGR	Világosszürke
R9006 RAL 9006 szürke (fehéralumínium)		

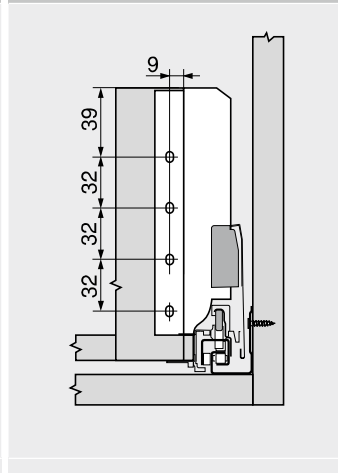
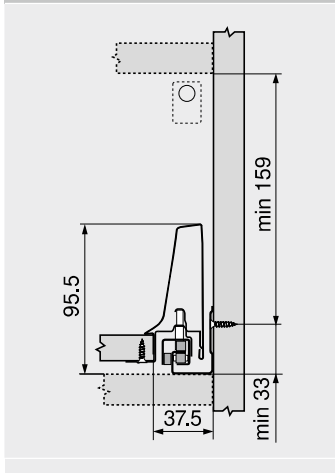
Magasító korlátos belső fiók – magasító korlát – C

Webkód
DQCAHA

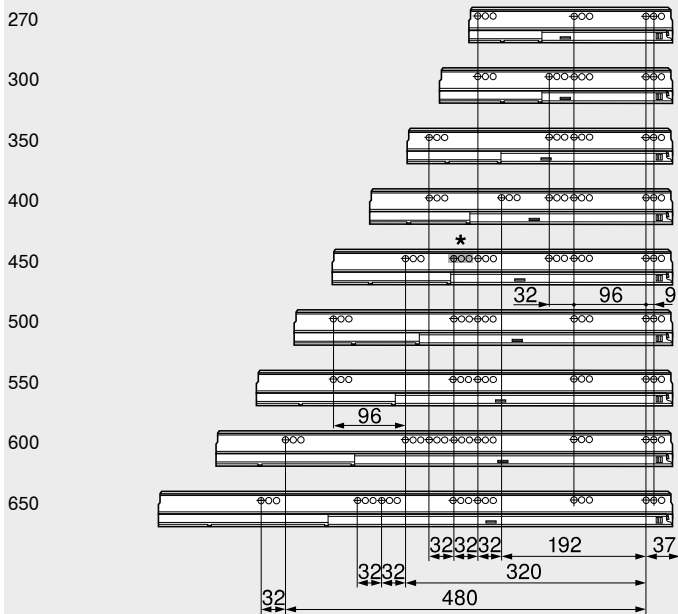
Tervezés

Helyigény a korpuszban

Beépítési méretek – hátfalnál



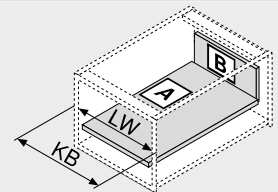
Lyuktávolság – korpuszszínek
Névleges hosszúság NL (mm)



Belső korpuszmélység LT min. = névleges hosszúság NL + 3 mm
* Furatcsoport csak 578.4501B (30 kg) esetén

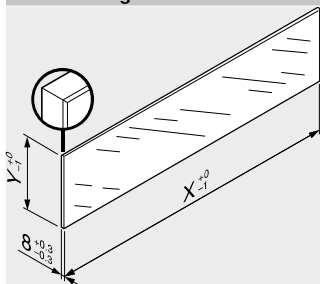
Szabás – 16 mm-es forgácslap.

B	Hátfal 167 mm
LW – 87 mm	
A	Feneklap Fa hátfal NL – 24 mm Fém hátfal NL – 22 mm
LW – 75 mm	



KB Korpuszszélesség
LW Belső korpuszszélesség
NL Névleges hosszúság

Szabás – magasító elem



Magasító elem	X (mm)	Y (mm)
Oldalsó	NL – 33	59.5
NL	Névleges hosszúság	

Üvegekkel magasított LEGRABOX | TANDEMBOX fiókoknál a meghatározott méretek miatt a szabvány (DIN EN 14749 2016. június) alapján nincs előírva „függőleges üvegalkatrészek ütésp próbája”. Norma teljesítése szerint biztonsági üveg nincs előírva. A felső élek megmunkálása egy polírozott sima srégített él 1 mm ±0.5 mm értékben.

Oldalmutatók

Áttekintés – TANDEMBOX antaro	263
Áttekintés – SERVO-DRIVE LEGRABOX TANDEMBOX fiókhoz	321
Áttekintés – TIP-ON BLUMOTION TANDEMBOX fiókhoz	313
Áttekintés – ORGA-LINE TANDEMBOX fiókhoz	515
CABLOXX	552
Tartozékok – magasító elem	300

Tartozékok – fém hátfal	302
Tartozékok	300
Korpuszszínek rögzítése	308
Áttekintés – felhasználási segédesszközök	561
További technikai információk	662

Felszerelés, leszerelés és beállítás

Short-URL	www.blum.com/a350
-----------	-------------------

