

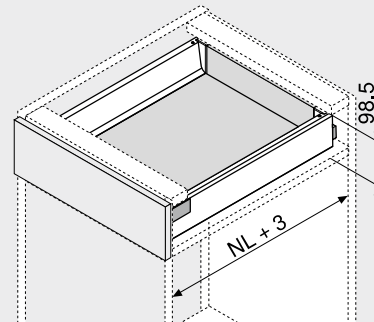
Fiók – M

Webkód
DQC2QM



- rejtett vezetősínrendszer, teljes kihúzás – pihekönnyű futáshoz egy bútoréleten keresztül
- szerszám nélkül szerelhető
- 2-dimenzióban állítható előlap
- integrált **BLUMOTION** a finom és halk záródásért, **SERVO-DRIVE** rendszerrel kombinálható
- vagy **TIP-ON BLUMOTION** fogantyú nélküli bútorokhoz, de fogantyús bútorokhoz is hangsúlyozásként

Helyszükséglet



NL Névleges hosszúság

Rendelési információk

1	Korpuszcsín bal/jobb	
	BLUMOTION	
Névleges hosszúság NL (mm)	Dinamikus terhelhetőség (kg)	
	30	65
270	578.2701B	
300	578.3001B	
350	578.3501B	
400	578.4001B	
450	578.4501B	576.4501B
500	578.5001B	576.5001B
550	578.5501B	576.5501B
600	578.6001B	576.6001B
650		576.6501B

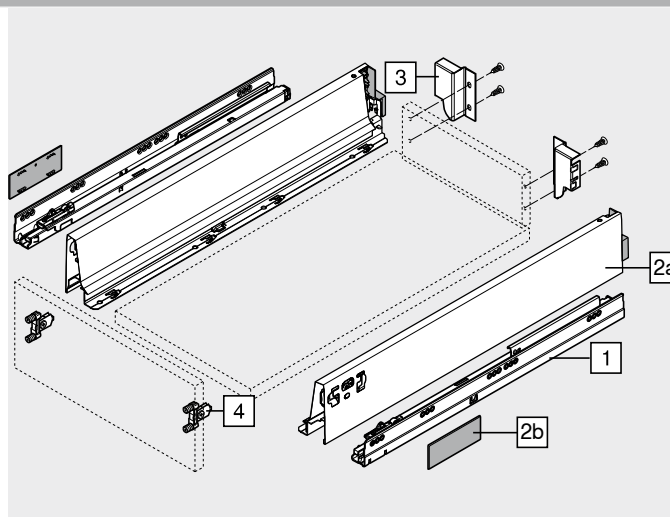
2	Káva-készlet	
	Káva magassága (mm) 83,6	
Névleges hosszúság NL (mm)	Szín	
	SW TS R9006	
270	378M2702SA	
300	378M3002SA	
350	378M3502SA	
400	378M4002SA	
450	378M4502SA	
500	378M5002SA	
550	378M5502SA	
600	378M6002SA	
650	378M6502SA	

Tartalmaz:
2a 1 x Káva bal/jobb
2b 2 x Takarósapka mélynyomott Blum-logóval, 1000 darabtól egyedi nyomattal

3	Hátfalrögzítő bal/jobb		
	Szín	Anyaga	Cikkszám
	SW TS R9006	Acél	Z30M000S.04

4	Előlaprögzítő		
	Rögzítési mód		Cikkszám
	INSERTA	2 x	ZSF.39A2
	Csavarozás	2 x	ZSF.35A2
	Bepréselés	2 x	ZSF.36A2

Szín	Szín	
SW Selyemfehér	R9006	RAL 9006 szürke (fehéralumínium)
TS Terrafekete		



Fiók – M

Webkód
DQC2QM

Tervezés

Helyigény a korpuszban	Beépítési méretek – előlap – csavaros	Befúrási méret – előlap – furatméretek INSERTA- és bepréseléses	Beépítési méretek – hátfalnál

Lyuktvólság – korpuszcsínek
Névleges hosszúság NL (mm)

270	
300	
350	
400	
450	
500	
550	
600	
650	

Belső korpuszmélység LT min. = névleges hosszúság NL + 3 mm
* Furatcsoport csak 578.4501B (30 kg) esetén

Szabás – 16 mm-es forgácslap.

B	Hátfal 84 mm	
LW – 87 mm		
A	Feneklap Fa hátfal NL – 24 mm Fém hátfal NL – 22 mm	KB Korpuszszélesség LW Belső korpuszszélesség NL Névleges hosszúság
LW – 75 mm		

Oldalmutatók

Áttekintés – TANDEMBOX antaro	263	Tartozékok	300	Felszerelés, leszerelés és beállítás Short-URL www.blum.com/a350
Áttekintés – SERVO-DRIVE LEGRABOX TANDEMBOX fiókhoz	321	Korpuszcsínek rögzítése	308	
Áttekintés – TIP-ON BLUMOTION TANDEMBOX fiókhoz	313	Áttekintés – felhasználási segédesszközök	561	
Áttekintés – ORGA-LINE TANDEMBOX fiókhoz	515	További technikai információk	662	
CABLOXX	552			
Tartozékok – fém hátfal	302			





- ▶ TANDEMBOX antaro
- ▶▶ Standard korpusz

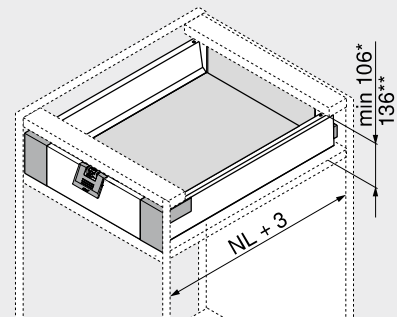
Belső fiók – M

Webkód
DQC45A



- rejtett vezetősínrendszer, teljes kihúzás – pihekönyvű futáshoz egy bútorélethen keresztül
- számszám nélkül szerelhető
- integrált **BLUMOTION** a finom és halk záródásért, **SERVO-DRIVE** rendszerrel kombinálható
- vagy **TIP-ON BLUMOTION** fogantyú nélküli bútorokhoz, de fogantyús bútorokhoz is hangsúlyozásként
- választható fogantyúval vagy fogantyú rögzítőpersellyel

Helyszükséglet



NL Névleges hosszúság
* Min. helyszükséglet fogantyús vagy anélküli belső fiókhoz
** Belső fiók komfortos hozzáféréssel felülről

Rendelési információk

1	Korpuszszínek bal/jobb	
	BLUMOTION	
Névleges hosszúság NL (mm)	Dinamikus terhelhetőség (kg)	
	30	65
270	578.2701B	
300	578.3001B	
350	578.3501B	
400	578.4001B	
450	578.4501B	576.4501B
500	578.5001B	576.5001B
550	578.5501B	576.5501B
600	578.6001B	576.6001B
650		576.6501B

2	Káva-készlet	
	Káva magassága (mm) 83,6	
Névleges hosszúság NL (mm)	Szín	
	SW TS R9006	
270	378M2702SA	
300	378M3002SA	
350	378M3502SA	
400	378M4002SA	
450	378M4502SA	
500	378M5002SA	
550	378M5502SA	
600	378M6002SA	
650	378M6502SA	

Tartalmaz:
2a 1 x Káva bal/jobb
2b 2 x Takarósapka mélynyomott Blum-logóval, 1000 darabtól egyedi nyomattal

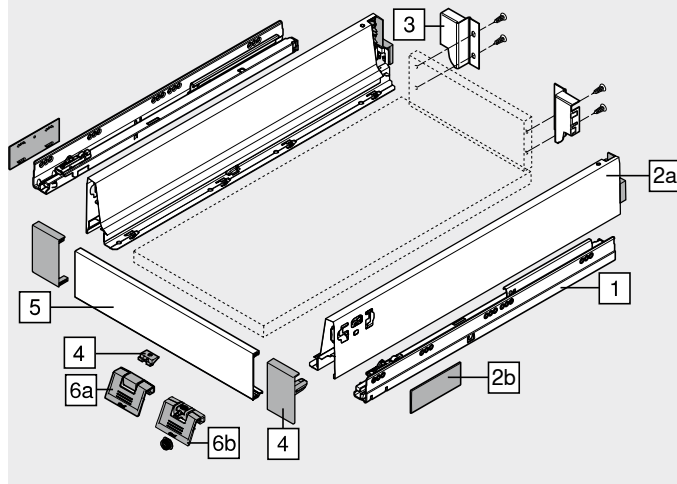
3	Hátfalrögzítő bal/jobb		
	Szín	Anyaga	Cikkszám
	SW TS R9006	Acél	Z30M000S.04

4	Előlap tartó bal/jobb		
	Szín	Anyaga	Cikkszám
	SW S WGR	Műanyag	ZIF.71M0

Tartalmaz:
4 1 x Előlap tartó bal/jobb
4 1 x Z31A0008 tartóelem

5	Előlap nút nélkül		
	Szín	Hossza (mm)	Cikkszám
	SW TS R9006	1036	Z31L1036A

Szabás Belső korpuszszélesség LW – 132 mm



Tartozékok

6a	Fogantyú		
	Szín	Anyaga	Cikkszám
	SW S WGR	Műanyag	ZIF.80M5

Alternatíva a 6a-hoz

6b	Fogantyú és rögzítőpersely		
	Szín	Anyaga	Cikkszám
	SW S WGR	Műanyag	ZIF.80M7

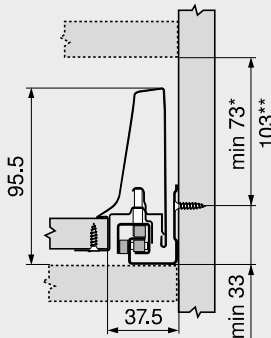
Szín	Szín	Szín	Szín
SW	Selyemfehér	S	Fekete
TS	Terra fekete	WGR	Világosszürke
R9006	RAL 9006 szürke (féhéalumínium)		

Belső fiók – M

Webkód
DQC45A

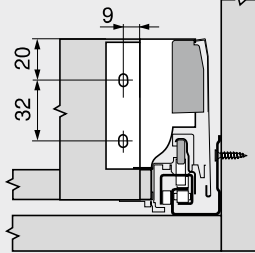
Tervezés

Helyigény a korpuszban

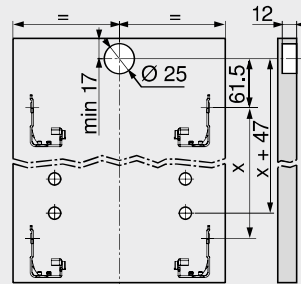


- * Min. helyszükséglet fogantyús vagy anélküli belső fiókhöz
Fogantyú nélkül a nyitás csak alulról lehetséges
- ** Belső fiók komfortos hozzáféréssel felülről

Beépítési méretek – hátfalnál

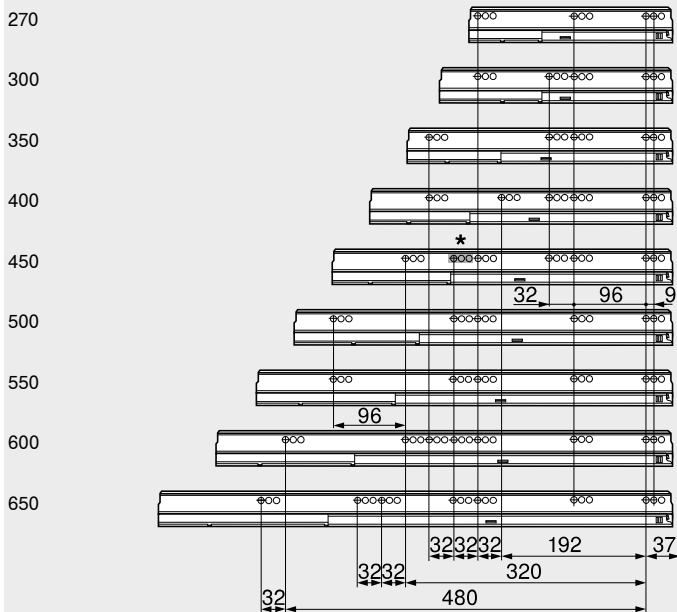


Befúrási méret – előlap – kapcsolóelem



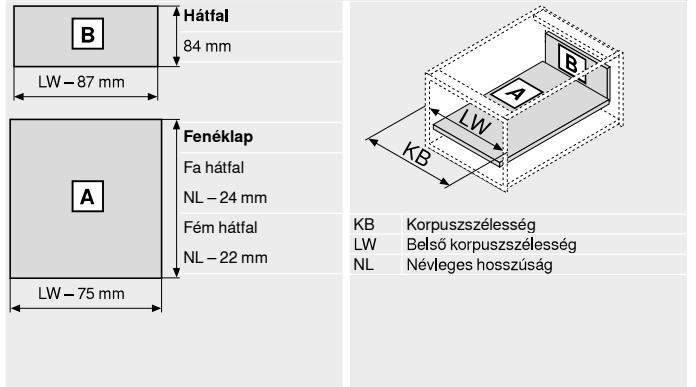
Belső fiók

Lyuktávolság – korpuszszínek
Névleges hosszúság NL (mm)



Belső korpuszmélység LT min. = névleges hosszúság NL + 3 mm
* Furatcsoport csak 578.4501B (30 kg) esetén

Szabás – 16 mm-es forgácslap.



Oldalmutatók

Áttekintés – TANDEMBOX antaro	263	Tartozékok	300	Felszerelés, leszerelés és beállítás Short-URL www.blum.com/a350
Áttekintés – SERVO-DRIVE LEGRABOX TANDEMBOX fiókhoz	321	Korpuszszínek rögzítése	308	
Áttekintés – TIP-ON BLUMOTION TANDEMBOX fiókhoz	313	Áttekintés – felhasználási segédesszközök	561	
Áttekintés – ORGA-LINE TANDEMBOX fiókhoz	515	További technikai információk	662	
CABLOXX	552			
Tartozékok – fém hátfal	302			

